



Descriptif :

- * Poids à vide / Unladen weight : 3,250 T
- * Capacité de traction / Towing capacity : 25 T
- * Effort au crochet / Max draw bar : 2,5 T
- * Puissance moteur / Engine power : 55 CV à 2600 tr/mn
- * Boîte automatique et sélective
Automatic gearbox
- * Pont moteur rigide / Rigid planetary axel
- * Direction assistée / Hydraulic steering
- * Pneumatiques avant et arrière : 195 / 70 R15C
Front and rear tyres
- * Jusqu'à 4 types d'accrochage avant et arrière
Up to 4 front and rear hooking levels
- * Circuit électrique / Electrical circuit : 24 V

Dimensions :

- * Longueur / Lenght : 3175 mm
- * Largeur / Width : 1492 mm

NB: Ces valeurs peuvent évoluer en fonction des versions des tracteurs. These informations can change according to needed versions.



Planche de bard
Dashboard



Moteur diesel
Diesel engine



Intérieur cabine
Inside view



Coffre à batteries
Battery box



Coffret électrique
Electrical box

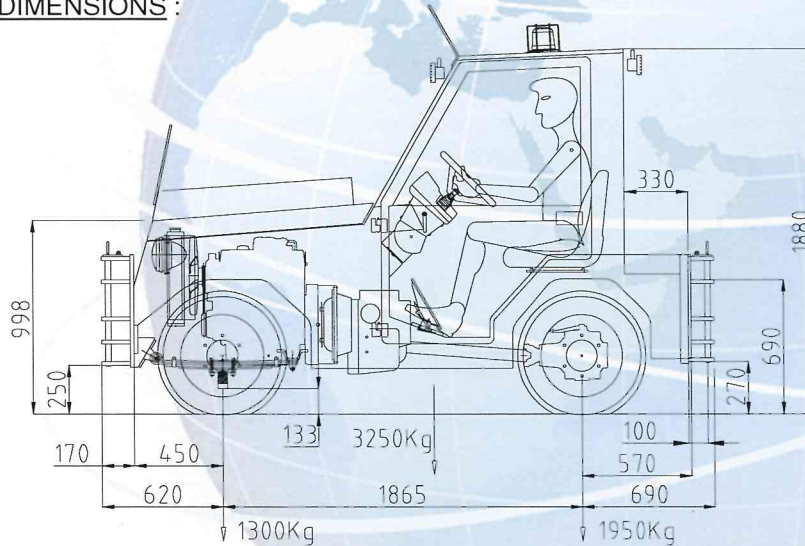


Feu à éclats
Flash light



Phare de travail
Working light

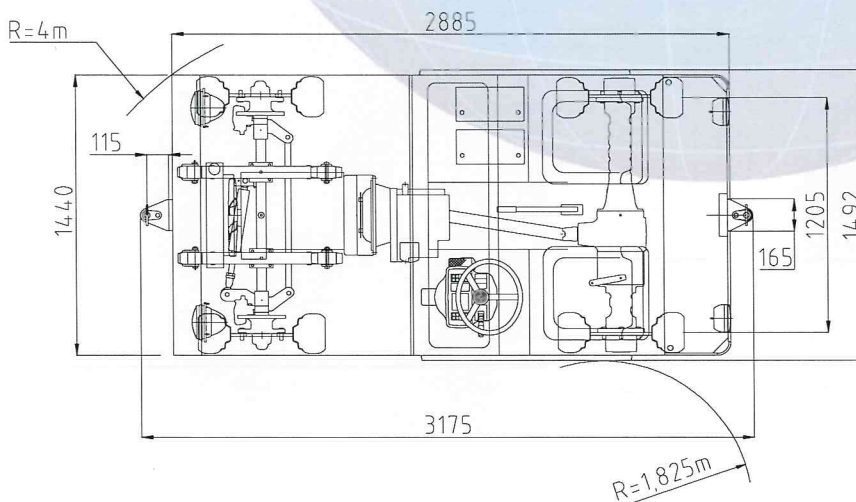
DIMENSIONS :



Vitre arrière dégivrante
Rear glass with electric defrosting



Essuie-glace arrière
Rear windshield wiper



Anneaux d'arrimage
avant et arrière
Front and rear retaining rings